

102 RTH-12,5HP

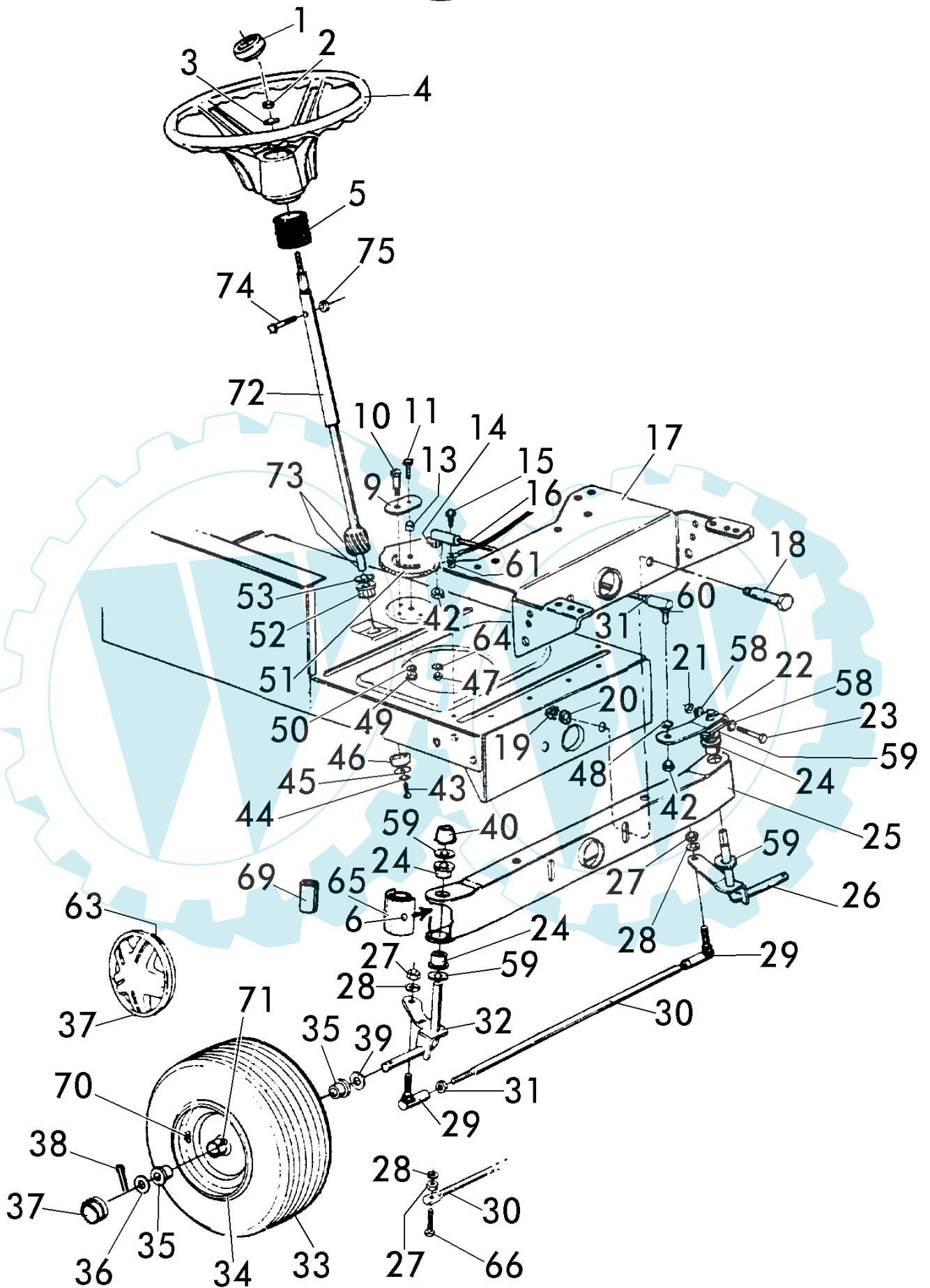
Art. 78740

Ihr Ersatzteilspezialist im Internet

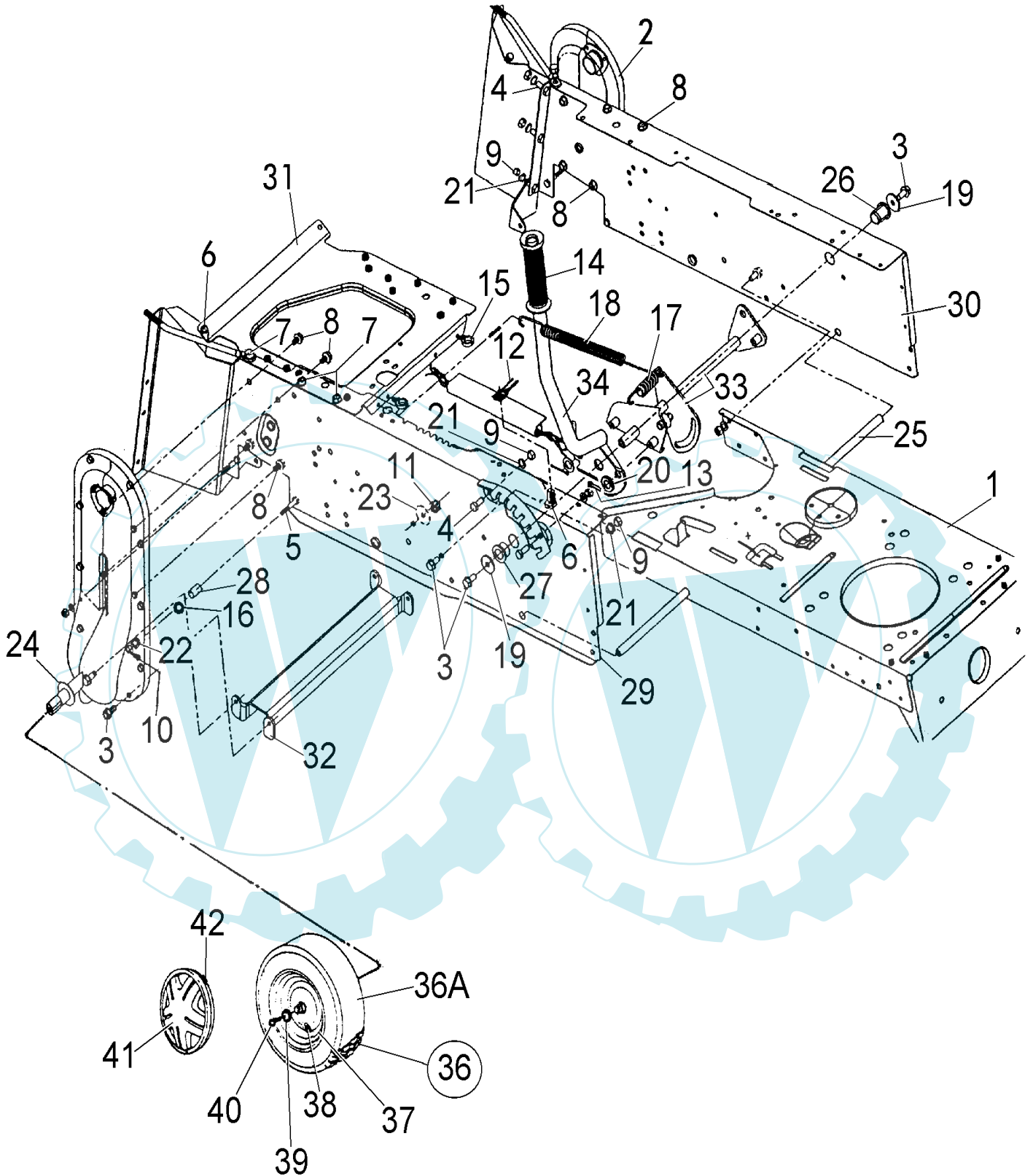

Brill - GARTENGERÄTE GMBH * POSTFACH 3161 * D- 58422 WITTEN

POS. REF.NO. POS.	BEST.-NR. PART-NO. NO.PIECE	BEZEICHNUNG DESCRIPTION DESIGNATION	POS. REF.NO. POS.	BEST.-NR. PART-NO. NO.PIECE	BEZEICHNUNG DESCRIPTION DESIGNATION
1	GB 783-0020	MOTORHAUBE 76/102 RTH	45	GB 710-0603	SCHRAUBE 5/16-18x50
2	GB 738-0724	SHLT-SCHRAUBE 375	46	GB 17782	KLAMMER
3	GB 736-0342	SCHEIBE 28	49	GB 783-0035	STÜTZPLATTE/AMATUR LINKS
4	GB 710-0206	SCHRAUBE 1/4-20x,88	50	GB 783-0036	STÜTZPLATTE/AMATUR RECHTS
5	GB 736-0329	FEDERRING 1/4	51	GB 732-0714	FEDERBÜGEL ZUR HAUBE
6	GB 712-0287	MUTTER 3/4-20	52	GB 726-0326	BEFESTIGUNGSSPANGE
7	GB 749-0916	VERBINDUNGSSTANGE	53	GB 736-3078	FL-SCHEIBE 344
8	GB 731-1362	FRONTLICHTSCHEIBE	54	GB 736-0413	FL-SCHEIBE
9	GB 712-0380	SKT-S-MUTTER	55	GB 736-0242	TELLERFEDER 345x88x060
10	GB 783-0018	FRONTGRILL 76/102 RTH	56	GB 710-0924	FLK-SCHRAUBE 1/4
11	GB 736-0119	FEDERRING 5/16	57	GB 710-0351	SCHRAUBE 10x50
12	GB 712-0267	SKT-MUTTER 5/16-18	58	GB 757-0363	SITZ 8-7/8 HOCH
13	GB 725-0963	GLÜHBIRNE		GB 757-0360	SITZ 10-5/8 HOCH
14	GB 725-1651	LAMPENFASSUNG		GB 757-0350	SITZ 14-1/4 HOCH
15	GB 710-0703	SCHRAUBE 1/4-20x75	59	GB 725-1430	BATTERIE 12 V (102 RTH)
16	GB 710-0599	SKT-SCHNEIDSCHRAUBE 1/4	60	GB 731-1200	BATTERIEABDECKUNG
18	GB 726-0233	KLEMMSCHEIBE	61	GB 751-0603	TANKDECKEL, (751-3111)
19	GB 726-0130	BLECHMUTTER	62	GB 726-0209	HALTEBÜGEL FÜR TANK
20	GB 710-0118	SKT-SCHRAUBE 5/16	63	GB 751-0553	KRAFTSTOFFTANK 1 1/4 GAL(4,7l)
21	GB 17633A	HALTER		GB 751-0555	TANK 1-1/2 GAL (ca.5,7L)
22	GB 731-1348	AMATURENBRETT 102 RTH		GB 751-0574	TANK 3,0 GAL
23	GB 725-0267	ZUENDSCHLOSS M.SCHL.	64	GB 751-0535	KRAFTSTOFFLEITUNG 15
24	GB 725-0201	ZUENDSCHLUESSEL	65	GB 726-0205	SCHLAUCHKLEMME
25	GB 746-0616	BOWDENZUG F.STARTER KPL.	66	GB 731-0909	TRITTBRETTAUFLAGE LINKS
26	GB 725-0634	LICHTSCHALTER		GB 731-0910	TRITTBRETTAUFLAGE RECHTS
27	GB 725-0925	AMPEREMETER		GB 723-0422	TRITTBRETTGUMMI
40	GB 783-0212	ABDECKBLECH	67	GB 710-0351	SCHRAUBE 10x50
41	GB 831-0823	MOTORBETRIEBSSCHALTER KPL.	68	GB 710-0227	SCHRAUBE 8x38
42	GB 710-0779	SKT-SCHNEIDSCHRAUBE NR.10	69	GB 726-0320	ISOLIERPLATTE
43	GB 746-0501	BOWDENZUG, LOSE 78735			

102 RTH-12,5HP
Art. 78740



102 RTH-12,5HP
Art. 78740

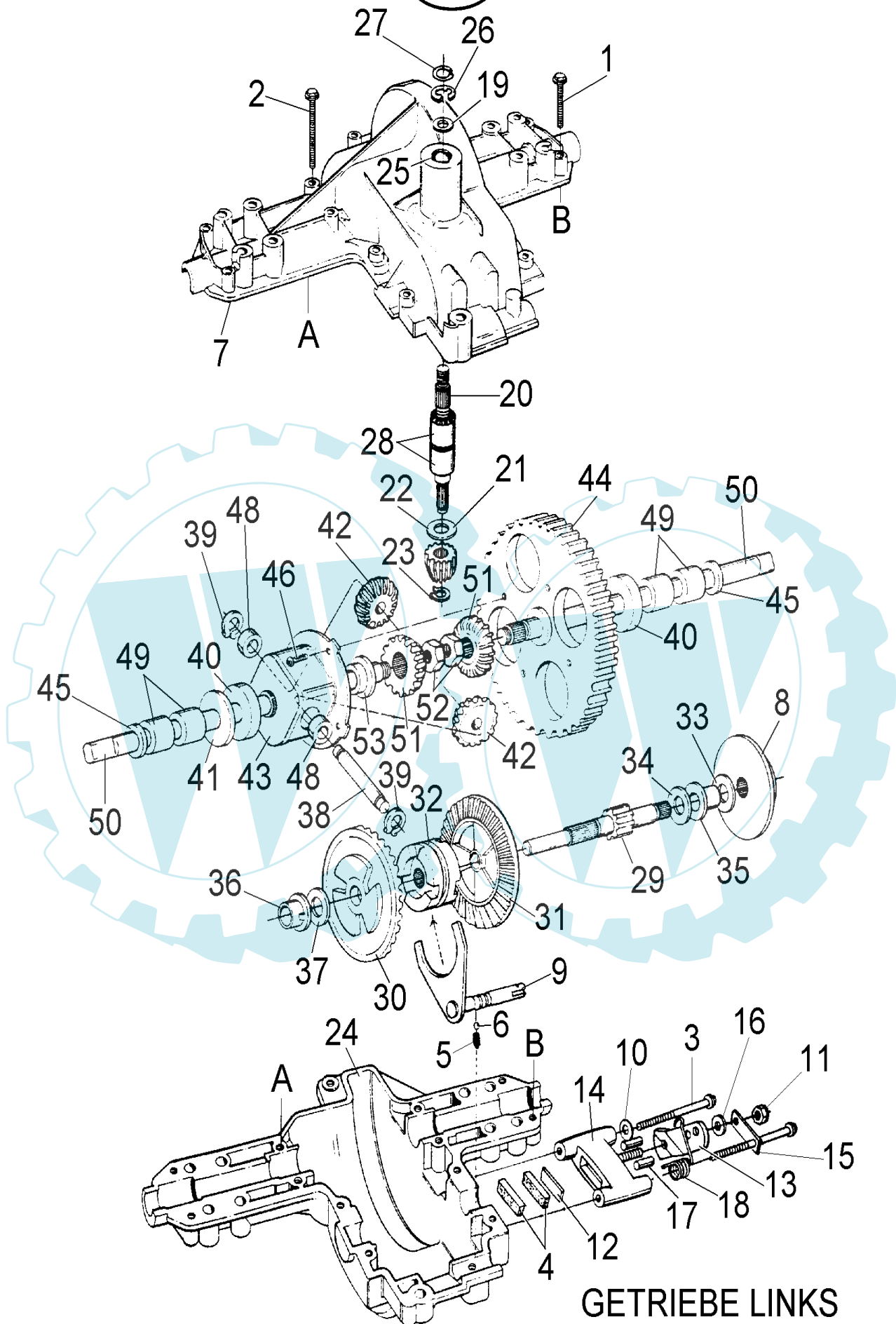


102 RTH-12,5HP
Art. 78740


Brill - GARTENGERÄTE GMBH * POSTFACH 3161 * D- 58422 WITTEN

POS. REF.NO. POS.	BEST.-NR. PART-NO. NO.PIECE	BEZEICHNUNG DESCRIPTION DESIGNATION	POS. REF.NO. POS.	BEST.-NR. PART-NO. NO.PIECE	BEZEICHNUNG DESCRIPTION DESIGNATION
1	GB 683-0075	UNTERER RAHMEN KOMPL	26	GB 741-0487	FLANSCHLAGER ,632
2	GB 683-0082	KETTENGEGÄUßE KOMPL	27	GB 748-0176	FLANSCHLAGER 62
3	GB 710-0604	SKT-SCHNEIDSCHRAUBE 5/16	28	GB 750-0969	DISTANZHÜLSE
4	GB 710-0118	SKT-SCHRAUBE 5/16	29	GB 783-0134	RAHMEN-SEITENPLATTE RECHTS
5	GB 710-0606	SCHRAUBE 1/4-20X1,5	30	GB 783-0135	RAHMEN-SEITENPLATTE LINKS
6	GB 710-0599	SKT-SCHNEIDSCHRAUBE 1/4	31	GB 783-0200	MONTAGEPLATTE / ACHSE
7	GB 710-0726	SKT-SCHNEIDSCHRAUBE 5/16	32	GB 783-0172	STREBE / KETTENGEGÄUßE
8	GB 710-0607	SKT-SCHRAUBE 5/16-18X,50	33	GB 17637A	AUSHEBEWELLE ZUS.
9	GB 712-0267	SKT-MUTTER 5/16-18	34	GB 17675A	AUSRÜCKHEBEL ZUS.
10	GB 712-0287	MUTTER 3/4-20	36	GB 734-0817	HINTERRAD KOMPL.18x9,5
11	GB 712-3007	MUTTER 5/16-18	36A	GB 734-0448	REIFEN 18x9,5-8ST
12	GB 712-0185	BLECHMUTTER TYP V	37	GB 634-0070	FELGE, LOSE (18X9,50)
13	GB 714-0470	SPLINT 1/8x11/4	38	GB 734-0255	LUFTVENTIL, LOSE
14	GB 720-0233	GRIFF	39	GB 736-0242	TELLERFEDER 345x88x060
15	GB 726-3055	SCHLAUCHKLEMME	40	GB 710-0637	SKT-SCHRAUBE 5/16-24
16	GB 726-0334	KLEMMRING 25X,50	41	GB 734-1615	RADKAPPE, GRAU (HINTEN)
17	GB 732-0637	ZUGFEDER	42	GB 727-0425	FEDERKLAMMER
18	GB 732-0307	ZUGFEDER 11,1			
19	GB 736-0231	FL-SCHEIBE I.34xA1,12x,125			
20	GB 736-0160	SCHEIBE 531x930			
21	GB 736-0119	FEDERRING 5/16			
22	GB 736-0329	FEDERRING 1/4			
23	GB 736-0362	FL-SCHEIBE I,32			
24	GB 736-0188	SCHEIBE 760x1.49x06			
25	GB 738-0526	HALTESTANGE,TRITTBRETT			

102 RTH-12,5HP
Art. 78740



GETRIEBE LINKS
Mod. 618-0128

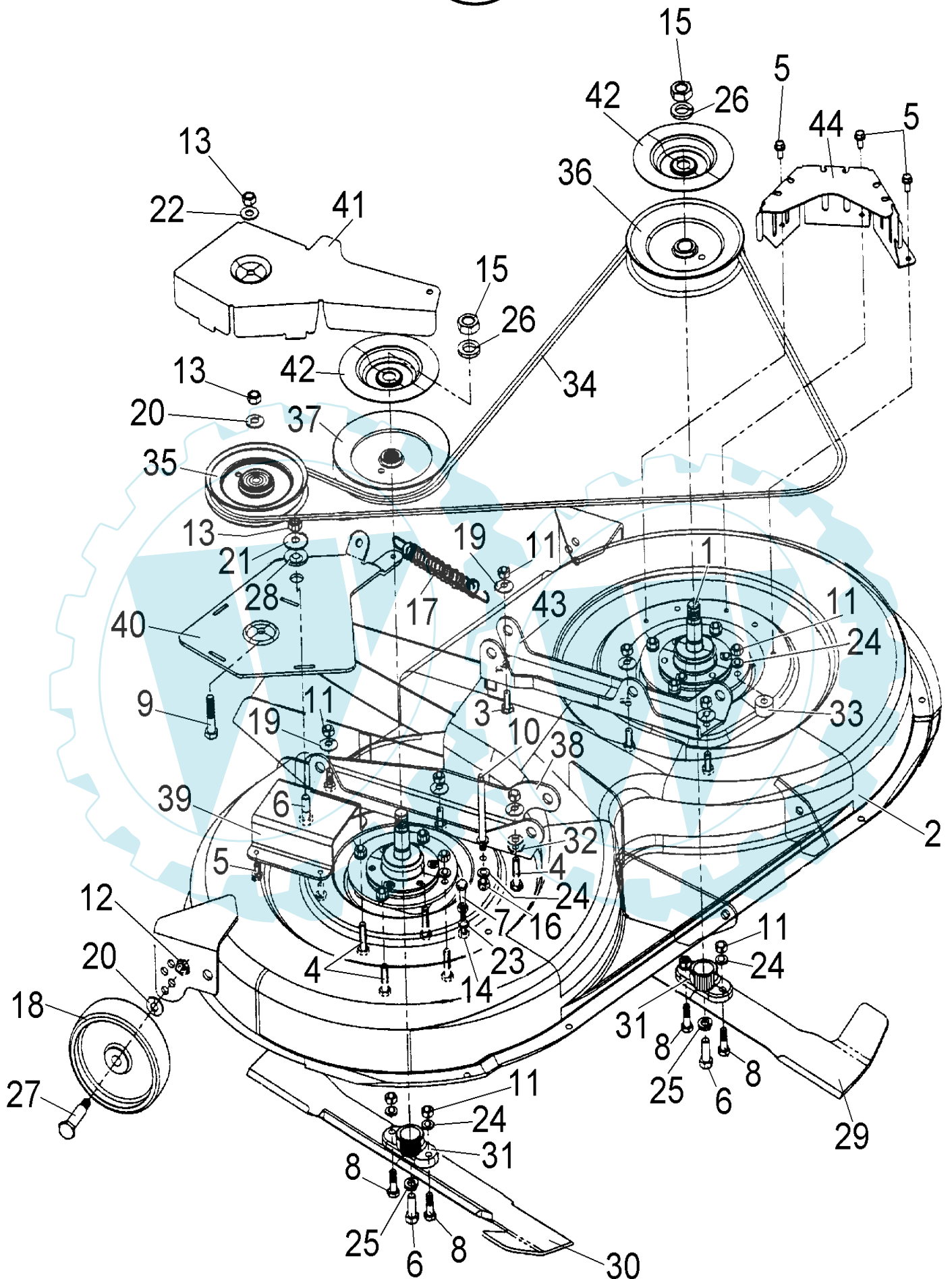
102 RTH-12,5HP

Art. 78740


Brill - GARTENGERÄTE GMBH * POSTFACH 3161 * D- 58422 WITTEN

POS. REF.NO. POS.	BEST.-NR. PART-NO. NO.PIECE	BEZEICHNUNG DESCRIPTION DESIGNATION	POS. REF.NO. POS.	BEST.-NR. PART-NO. NO.PIECE	BEZEICHNUNG DESCRIPTION DESIGNATION
1	GB 710-0809	SKT-SCHRAUBE 1/4	37	**	Sie TABELLE am Ende
2	GB 710-1026	SKT-SCHNEIDSCHRAUBE 1/4	38	GB 711-0997	KREUZWELLE
3	GB 710-1206	SKT-SCHNEIDSCHRAUBE	39	GB 716-0184	SICHERUNGSRING
4	GB 717-0678	BREMSBELAG	40	GB 750-0767	DISTANZBÜCHSE
5	GB 732-0863	DRUCKFEDER 225x50	41	**	Sie TABELLE am Ende
6	GB 741-0862	KUGEL 250	42	GB 717-1020	KEGELRAD 15 Z (13 MM)
7	GB 719-0322	GEHÄUSE-OBERTeil	43	GB 717-1252	GEHÄUSE MIT LAGER
8	GB 761-0202	BREMSPLATTE	44	GB 717-1364	DIFFERENZIAL KEGELRAD 58Z
9	GB 611-0011	SCHALTGABEL ZUS	45	GB 721-0338	DICHTUNGSRING
10	GB 736-3008	FL-SCHEIBE	46	GB 710-0862	FLK-SCHRAUBE 1/4-20x,50
11	GB 712-0273	SKT-ZENTER-MUTTER 5/16	47	GB 736-0369	FL-SCHEIBE 1/2
12	GB 717-0682	BREMSEINSATZ	48	GB 741-0589	DRUCKLAGER
13	GB 717-0772	BREMSHEBEL	49	GB 741-0340	BUCHSE 3/4
14	GB 761-0198	BREMSGEHÄUSE	50	GB 711-1006	ANTRIEBSWELLE
15	GB 718-0150	LASCHE	51	GB 717-1019	KEGELRAD Z=15
16	GB 736-0371	FL-SCHEIBE 344	52	GB 712-0200	SKT-STOP-MUTTER 1/2
17	GB 741-0343	DRUCKBOLZEN 5/16	--	GB 737-0148	GETRIEBEFETT 15 OZ Nr.6
18	GB 732-0743	FEDER	53	GB 741-0599	FLANSCHLAGER
19	**	Sie TABELLE am Ende	#19	GB 736-0349	AUSGLEICHSCHEIBE 5/8
20	GB 711-0861	WELLE		GB 736-0336	FL-SCHEIBE 5/8X1X030
21	GB 736-0335	FL-SCHEIBE 5/8		GB 736-0337	FL-SCHEIBE
22	GB 717-0633	KEGELRAD 14 ZUM ANTRIEB			
23	GB 716-0108	SI-RING 7/16	#33	GB 736-0349	AUSGLEICHSCHEIBE 5/8
24	GB 719-0323	GEHÄUSE-UNTERTEIL		GB 736-0495	FL-SCHEIBE 5/8 X 1 X 025
25	GB 721-0213	O-RING ,625		GB 736-0336	FL-SCHEIBE 5/8X1X030
26	GB 716-0231	WELLENSICHERUNG		GB 736-0494	FL-SCHEIBE 5/8 X 1 X 035
27	GB 732-0614	RING		GB 736-0337	FL-SCHEIBE
28	GB 741-0335	NADELLAGER 5/8			
29	GB 711-1016	WELLE, LINKS	#37	GB 736-0495	FL-SCHEIBE 5/8 X 1 X 025
30	GB 717-1362	ZAHNRAD 42 Z SCHMAL		GB 736-0336	FL-SCHEIBE 5/8X1X030
31	GB 717-1363	ZAHNRAD 42 Z BREIT		GB 736-0494	FL-SCHEIBE 5/8 X 1 X 035
32	GB 718-0228	KUPPLUNGSTEIL			
33	**	Sie TABELLE am Ende	#41	GB 736-0492	FL-SCHEIBE 76 X 1,5 X 010
34	GB 736-0519	FL-SCHEIBE ,7		GB 736-0493	FL-SCHEIBE 76 X 1,5 X 020
35	GB 741-0337	FLANSCHLAGER 5/8		GB 736-0351	FL-SCHEIBE 76x1,5x030
36	GB 741-0336	FLANSCHLAGER 5/8		GB 736-0445	SCHEIBE 76 X 1,5 X 060

102 RTH-12,5HP
Art. 78740

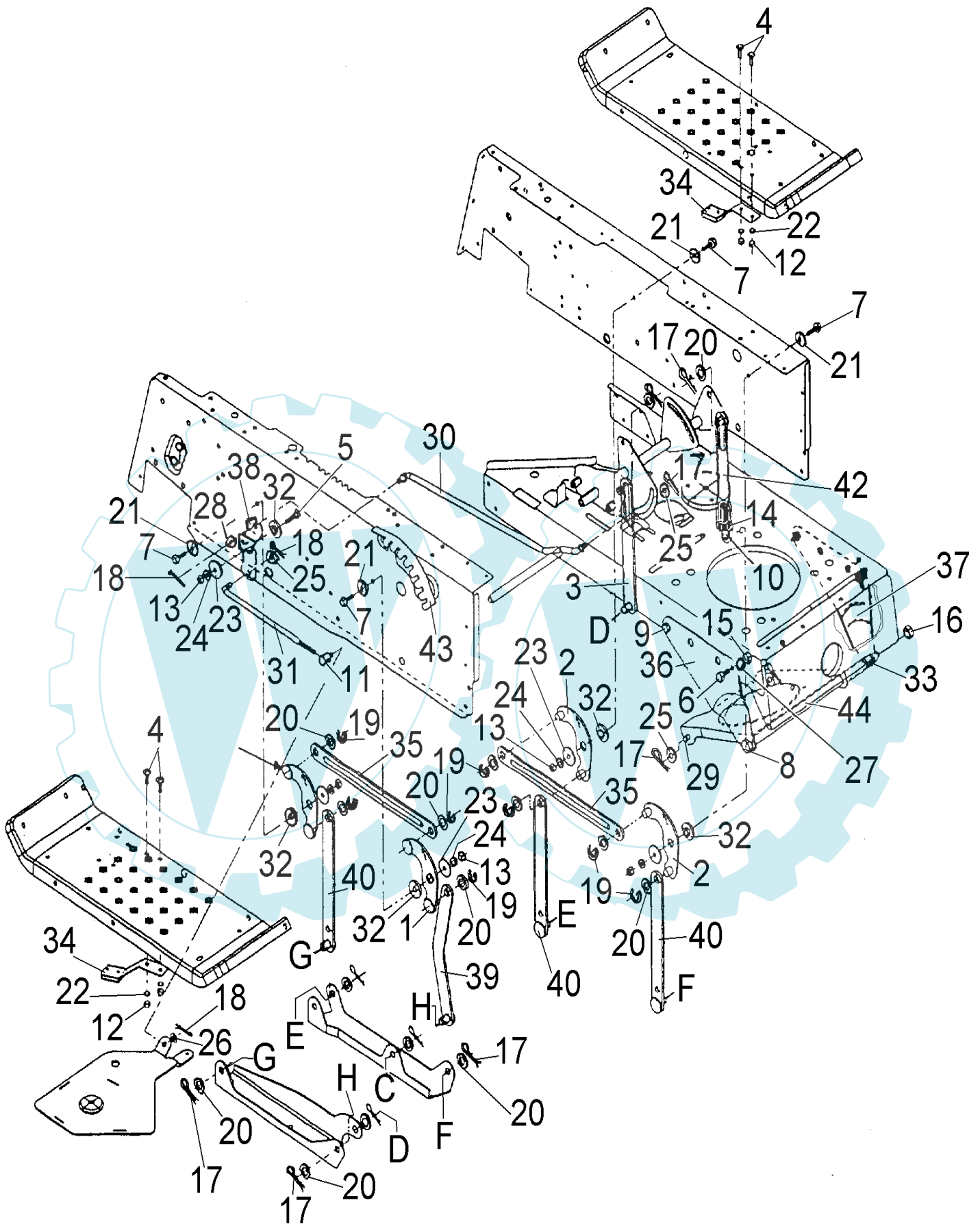


102 RTH-12,5HP
Art. 78740


Brill - GARTENGERÄTE GMBH * POSTFACH 3161 * D- 58422 WITTEN

POS. REF.NO. POS.	BEST.-NR. PART-NO. NO.PIECE	BEZEICHNUNG DESCRIPTION DESIGNATION	POS. REF.NO. POS.	BEST.-NR. PART-NO. NO.PIECE	BEZEICHNUNG DESCRIPTION DESIGNATION
1	GB 618-0140	MESSERANTRIEBSSPINDEL	23	GB 736-0329	FEDERRING 1/4
2	GB 683-0081	GEHÄUSE/ SCHNEIDWERK	24	GB 736-0119	FEDERRING 5/16
3	GB 710-0157	SKT-SCHRAUBE 5/16	25	GB 736-0217	FEDERSCHEIBE 3/8
4	GB 710-0672	SKT-SCHRAUBE 5/16-24X1,25	26	GB 736-0158	FEDERRING 5/8
5	GB 710-0599	SKT-SCHNEIDSCHRAUBE 1/4	27	GB 738-0373	SHLT-SCHRAUBE 498
6	GB 710-0152	SCHRAUBE 3/8-24x1.0	28	GB 738-0347	SCHEIBE ,625x,180
7	GB 710-0136	SKT-SCHRAUBE 1/4-20X1,75	29	GB 742-0607	HIGH-LIFT-MESSER LINKS
8	GB 710-0888	SKT-SCHRAUBE 5/161B	30	GB 742-0608	HIGH-LIFT-MESSER, RECHTS
9	GB 710-0539	SKT-SCHRAUBE 3/8-24x1,75	31	GB 748-0300	MESSERMITNEHMER
10	GB 710-0828	FÜHRUNGSSTIFT / KEILRIEMEN	32	GB 750-0258	DISTANZHÜLSE ,315
11	GB 712-0123	SKT-MUTTER 5/16-24	33	GB 750-0776	DISTANZHÜLSE
12	GB 712-0181	SKT-RING-S-MUTTER 3/8	34	GB 754-0443	KEILRIEMEN 102 RTH
13	GB 712-0241	SKT-MUTTER 3/8	35	GB 756-0616	RIEMENSCHLEIBE
14	GB 712-0287	MUTTER 3/4-20	36	GB 756-0617	RIEMENSCHLEIBE/DECK LINKS
15	GB 712-0318	SKT-STOP-MUTTER 5/8	37	GB 756-0615	RIEMENSCHLEIBE / DECK RECHTS
16	GB 712-0267	SKT-MUTTER 5/16-18	38	GB 783-0176	AUFHÄNGUNG, RECHTS
17	GB 732-0478	FEDER ,75X6,12 LG.	39	GB 783-0196	MONTAGEPLATTE
18	GB 734-0973	RAD KOMPL.KUNSTSTOFF	40	GB 783-0198	AUFNAHMEPLATTE
19	GB 736-0242	TELLERFEDER 345x88x060	41	GB 783-0199	KEILR.-ABDECKUNG, 102 RTH
20	GB 736-0105	TELLERFEDER 400x88x060	42	GB 09322	BREMSSCHLEIBE
21	GB 736-0331	TELLERFEDER 39	43	GB 17493A	TRAGSCHIENE, LINKS
22	GB 736-0300	FL-SCHLEIBE ,385	44	GB 17664	KEILRIEMENSCHUTZ, LINKS

102 RTH-12,5HP
Art. 78740

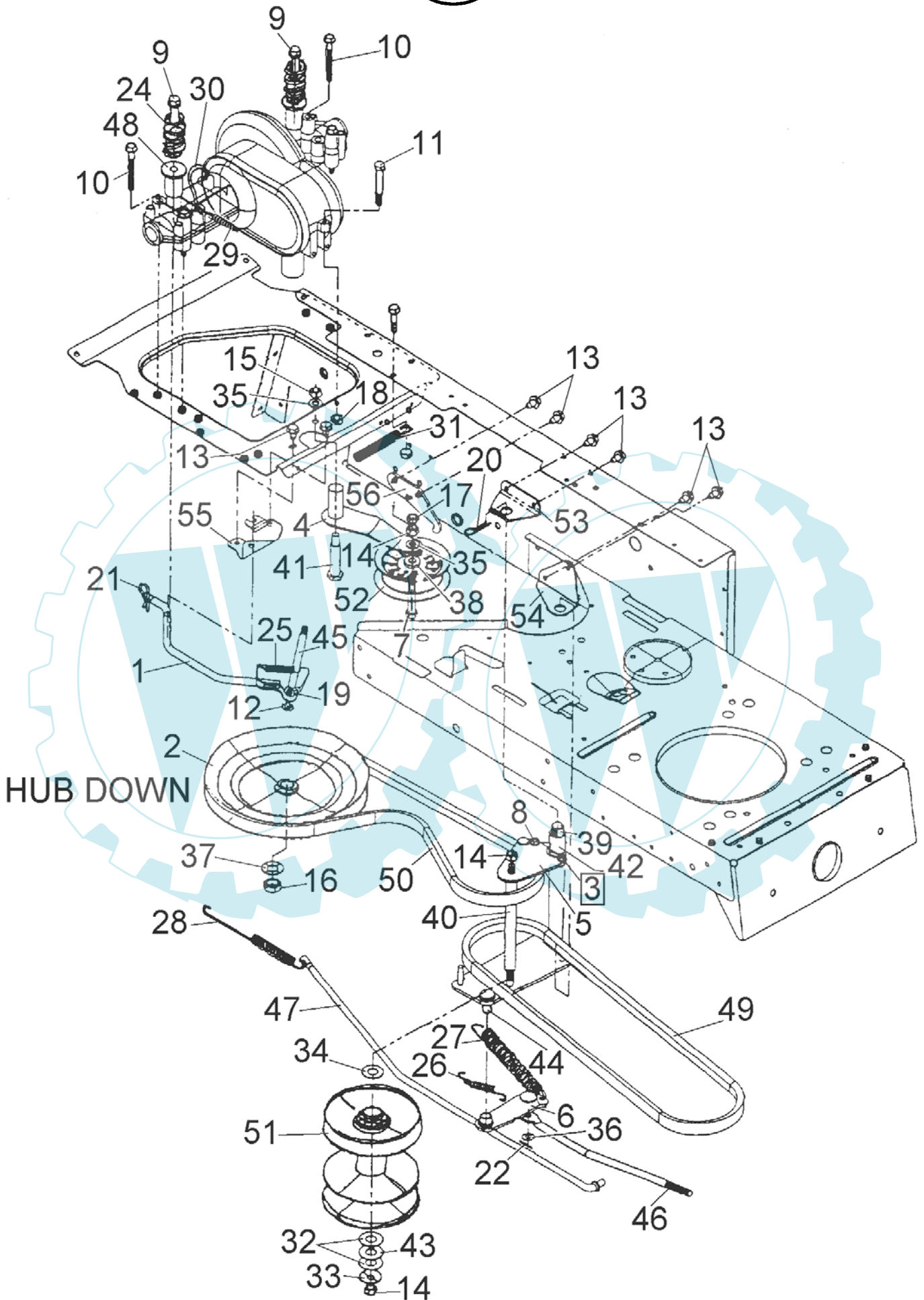


102 RTH-12,5HP
Art. 78740


Brill - GARTENGERÄTE GMBH * POSTFACH 3161 * D- 58422 WITTEN

POS. REF.NO. POS.	BEST.-NR. PART-NO. NO.PIECE	BEZEICHNUNG DESCRIPTION DESIGNATION	POS. REF.NO. POS.	BEST.-NR. PART-NO. NO.PIECE	BEZEICHNUNG DESCRIPTION DESIGNATION
1	GB 683-0028	DREHGELENK, RECHTS	23	GB 736-0231	FL-SCHEIBE 1.34xA1,12x,125
2	GB 683-0029	DREHGELENK, LINKS	24	GB 736-0119	FEDERRING 5/16
3	GB 683-0079	HEBESTANGE ZUS	25	GB 736-0267	FL-SCHEIBE 38
4	GB 710-0134	FL-SCHRAUBE 1/4x62	26	GB 736-0264	FL-SCHEIBE 34
5	GB 710-0376	SCHRAUBE 5/16-18x1.00	27	GB 736-0169	FEDERSCHEIBE 3/8
6	GB 710-0180	SCHRAUBE 3/8-24x75	28	GB 736-0418	FL-SCHEIBE ,34X2,25
7	GB 710-1238	SCHRAUBE 5/16	29	GB 738-0669	WELLE
8	GB 710-1269	SKT-SCHRAUBE 1/2-20X13	30	GB 747-0916	VERBINDUNGSSTANGE
9	GB 710-0607	SKT-SCHRAUBE 5/16-18X,50	31	GB 747-0610	VERBINDUNGSSTANGE
10	GB 711-0841	GEWINDEBOLZEN	32	GB 748-0331	SHLT-HÜLSE
11	GB 711-0677	SPINDELMUTTER	33	GB 750-0972	DISTANZHÜLSE
12	GB 712-0287	MUTTER 3/4-20	34	GB 761-0168	BREMSE F.SCHNEIDMESSER ZUS.
13	GB 712-0267	SKT-MUTTER 5/16-18	35	GB 783-0103	VERBINDUNGSSTANGE
14	GB 712-3066	SKT-MUTTER 1/2	36	GB 783-0206	VERSTEIFUNGSPLATTE RECHTS
15	GB 712-0241	SKT-MUTTER 3/8	37	GB 783-0217	VERSTEIFUNGSPLATTE LINKS
16	GB 712-0346	SKT-MUTTER 1/2-20	38	GB 783-0197	WINKELPLATTE
17	GB 714-0145	FEDERSTECKER 3/8	39	GB 14800A	AUFHÄNGELASCHE GEBOGEN
18	GB 714-0115	SPLINT 1/8x1	40	GB 14804A	AUFHÄNGELASCHE GERADE
19	GB 716-0104	WELLENSICHERUNG 1/2	41	GB 17636B	STABILISIERUNGSRAHMEN
20	GB 736-0160	SCHEIBE 531x930	42	GB 17712	JUSTIERSCHIENE
21	GB 736-0425	TELLERFEDER	43	GB 17730	RASTENBÜGEL
22	GB 736-0329	FEDERRING 1/4			

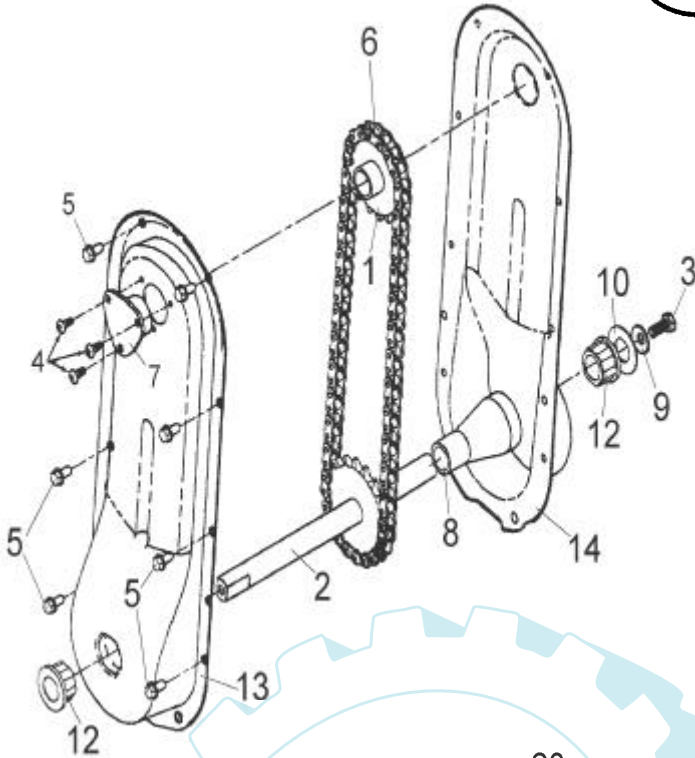
102 RTH-12,5HP
Art. 78740



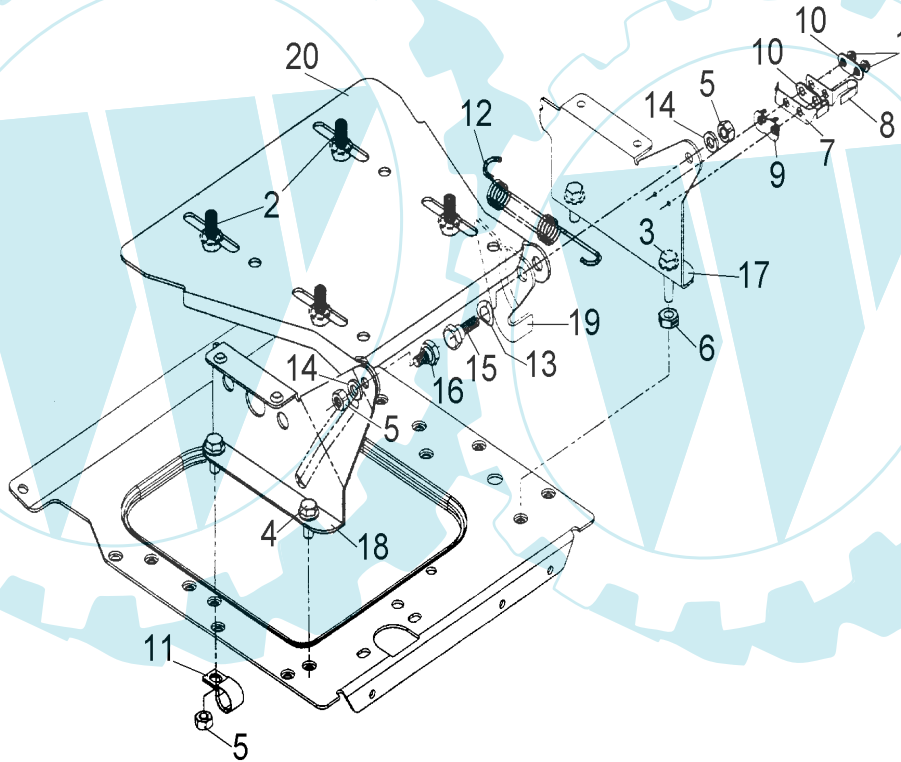

Brill - GARTENGERÄTE GMBH * POSTFACH 3161 * D- 58422 WITTEN

POS. REF.NO. POS.	BEST.-NR. PART-NO. NO.PIECE	BEZEICHNUNG DESCRIPTION DESIGNATION	POS. REF.NO. POS.	BEST.-NR. PART-NO. NO.PIECE	BEZEICHNUNG DESCRIPTION DESIGNATION
1	GB 647-0017	SCHALTHEBEL KPL VW/RW	30	GB 732-0722	FEDERVERANKERUNG
2	GB 656-0011	KEILRIEMENSCHLEIBE	31	GB 732-0470	ZUGFEDER 4,74
3	GB 683-0076	HALTEHEBEL KOMPL	32	GB 736-0355	FL-SCHLEIBE
4	GB 683-0077	VERBINDUNGSHLEBEL KOMPL	33	GB 736-0331	TELLERFEDER 39
5	GB 683-0100	VERSTELLPLATTE KOMPL	34	GB 736-0414	TEFLONSCHEIBE .565x1,12
6	GB 683-0090	DREHHEBEL KOMPL	35	GB 736-0169	FEDERSCHLEIBE 3/8
7	GB 710-0331	SKT-SCHRAUBE 3/8-24X2,25	36	GB 736-0275	FL-SCHLEIBE 5/6
8	GB 710-0599	SKT-SCHNEIDSCHRAUBE 1/4	37	GB 736-0427	TELLERFEDER 9/16
9	GB 710-1035	SCHRAUBE 3/8-16	38	GB 736-3010	SCHEIBE ,411
10	GB 710-1135	SCHRAUBE 5/16-18X2,5	39	GB 738-0901	BOLZEN 8,62
11	GB 710-0395	SKT-SCHRAUBE 5/16-8X2,25	40	GB 738-0900	STANGE 6,92
12	GB 710-1194	SKT-SCHRAUBE 10-24X,88	41	GB 738-0509	SCHULTERBOLZEN 5X,433
13	GB 710-0607	SKT-SCHRAUBE 5/16-18X,50	42	GB 741-0495	FLANSCHLAGER
14	GB 712-0241	SKT-MUTTER 3/8	43	GB 741-0405	LAGERSCHLEIBE
15	GB 712-0798	SKT-MUTTER 3/8-16	44	GB 741-0419	FLANSCHLAGER
16	GB 712-3035	SKT-S-MUTTER 9/16	45	GB 747-0915	HEBEL
17	GB 712-0446	SKT-MUTTER 3/8-24	46	GB 747-0611	KONTROLLSTANGE / GAS
18	GB 712-0158	SKT-STOP-MUTTER 5/16-18	47	GB 747-0609	BREMSSTANGE
19	GB 712-0272	MUTTER 10-24	48	GB 750-0983	STUFENBUCHSE
20	GB 714-0147	FEDERSTECKER 5/16-18	49	GB 754-0370	KEILRIEMEN
21	GB 714-0149	FEDERSTECKER 1/2	50	GB 754-0444	KEILRIEMEN 2 (102 RTH)
22	GB 714-0111	SPLINT 3/32x1	51	GB 756-0610	DREHZAHLOWANDLER 2-STUFIG
24	GB 732-0735	DRUCKFEDER	52	GB 756-0643	SPANNROLLE/ RIEMENSCHLEIBE
25	GB 732-0499	DRUCKFEDER 1,5	53	GB 783-0205	WINKELSTÜTZE, OBEN
26	GB 732-0568	FEDER	54	GB 783-0215	WINKELSTÜTZE-UNTEN
27	GB 732-0556	ZUGFEDER 7,57	55	GB 783-0207	HALTER / AUSTRÜCKHEBEL
28	GB 732-0413	ZUGFEDER 7,08	56	GB 783-0189	HALTER / FEDER
29	GB 732-0264	ZUGFEDER 2,5			

102 RTH-12,5HP
Art. 78740



POS. REF.NO. POS.	BEST.-NR. PART-NO. NO.PIECE	BEZEICHNUNG DESCRIPTION DESIGNATION
1	GB 613-0006	KETTENRAD Z=17
2	GB 613-0007	WELLE M.KETTENRAD Z=19 KPL.
3	GB 710-0627	SCHRAUBE 5/16-24x75
4	GB 710-0351	SCHRAUBE 10x50
5	GB 710-0599	SKT-SCHNEIDSCHRAUBE 1/4
6	GB 713-0412	ROLLENKETTE Nr.40 66 GL.
7	GB 731-1522	FLANCSHLAGER / ACHSE
8	GB 731-1499	ANSCHLAGWINKEL/ACHSAUFNAHME
9	GB 736-0242	TELLERFEDER 345x88x060
10	GB 736-0188	SCHEIBE 760x1.49x06
12	GB 741-0598	SKT-FLANCSHLAGER ,75
13	GB 783-0165	GEHÄUSEHÄLFTE / AUSSEN
14	GB 783-0164	GEHÄUSEHÄLFTE / INNEN

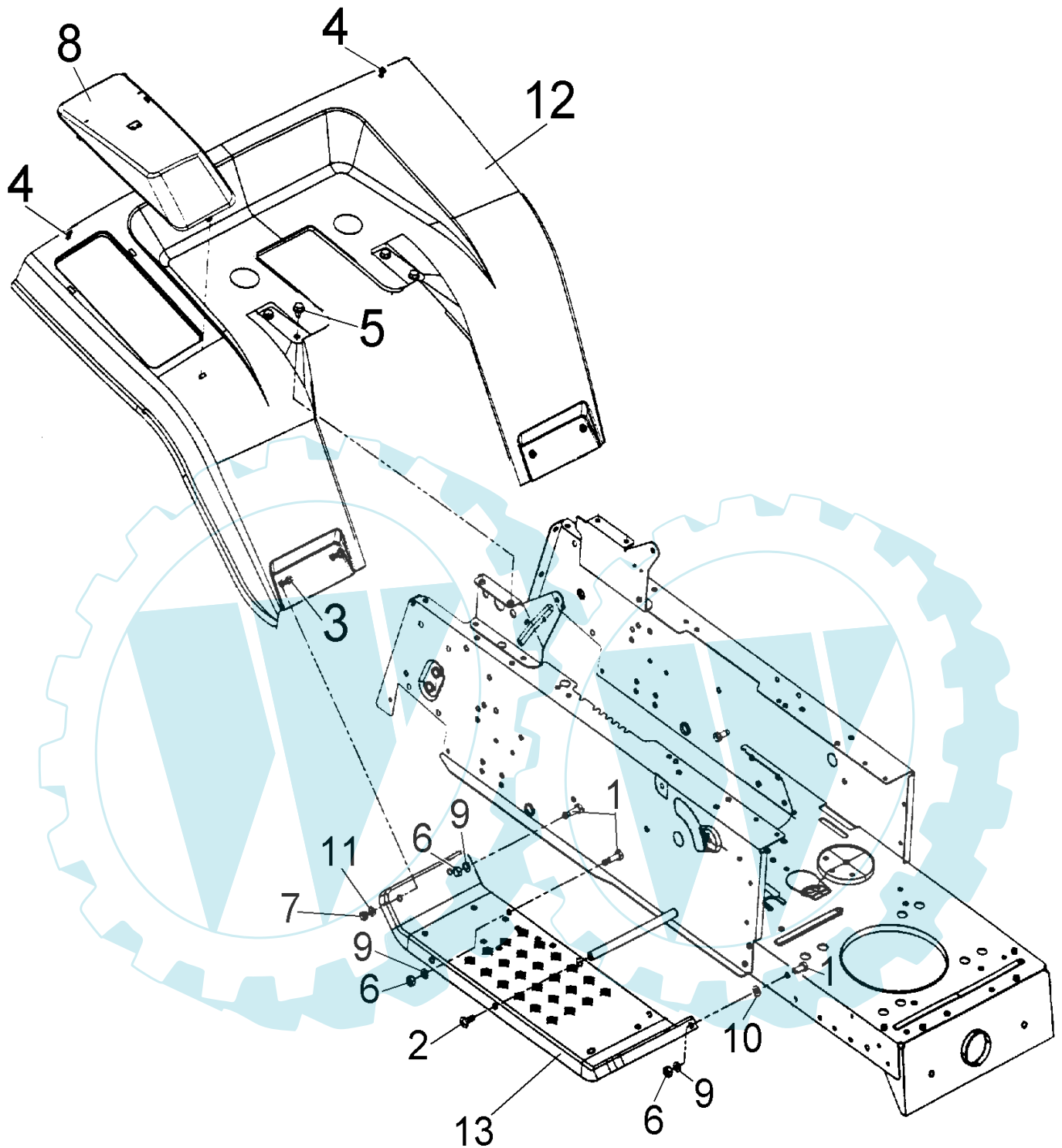


POS. REF.NO. POS.	BEST.-NR. PART-NO. NO.PIECE	BEZEICHNUNG DESCRIPTION DESIGNATION
1	GB 710-0227	SCHRAUBE 8x38
2	GB 710-0623	SKT-BLECHSCHRAUBE 3/8
3	GB 710-0817	SKT-SCHNEIDSCHRAUBE 5/16
4	GB 710-1260	SKT-FL-SCHRAUBE 5/16-24
5	GB 712-0267	SKT-MUTTER 5/16-18
6	GB 712-0158	SKT-STOP-MUTTER 5/16-18
7	GB 725-1439	SICHERHEITSSCHALTER / SITZ
8	GB 725-1303	FEDERBÜGEL/SITZ
9	GB 726-0278	ISOLATOR
10	GB 726-0279	ISOLIERPLATTE

POS. REF.NO. POS.	BEST.-NR. PART-NO. NO.PIECE	BEZEICHNUNG DESCRIPTION DESIGNATION
11	GB 726-0272	FEDERKLAMMER
12	GB 732-0581	ZUGFEDER 5.31
13	GB 736-0141	WELLENSCHEIBE 7/16
14	GB 736-0119	FEDERRING 5/16
15	GB 738-0296	SHLT-SCHRAUBE 437
16	GB 738-0155	BUNDSCHRAUBE 7/16x16
17	GB 783-0163	STÜTZPLATTE / SITZ - LINKS
18	GB 783-0162	STÜTZPLATTE RECHTS Z.SITZ
19	GB 783-0209	GELENKPLATTE ZUM SITZ
20	GB 783-0039	SITZ-BEFESTIGUNGSPLATTE

102 RTH-12,5HP

Art. 78740

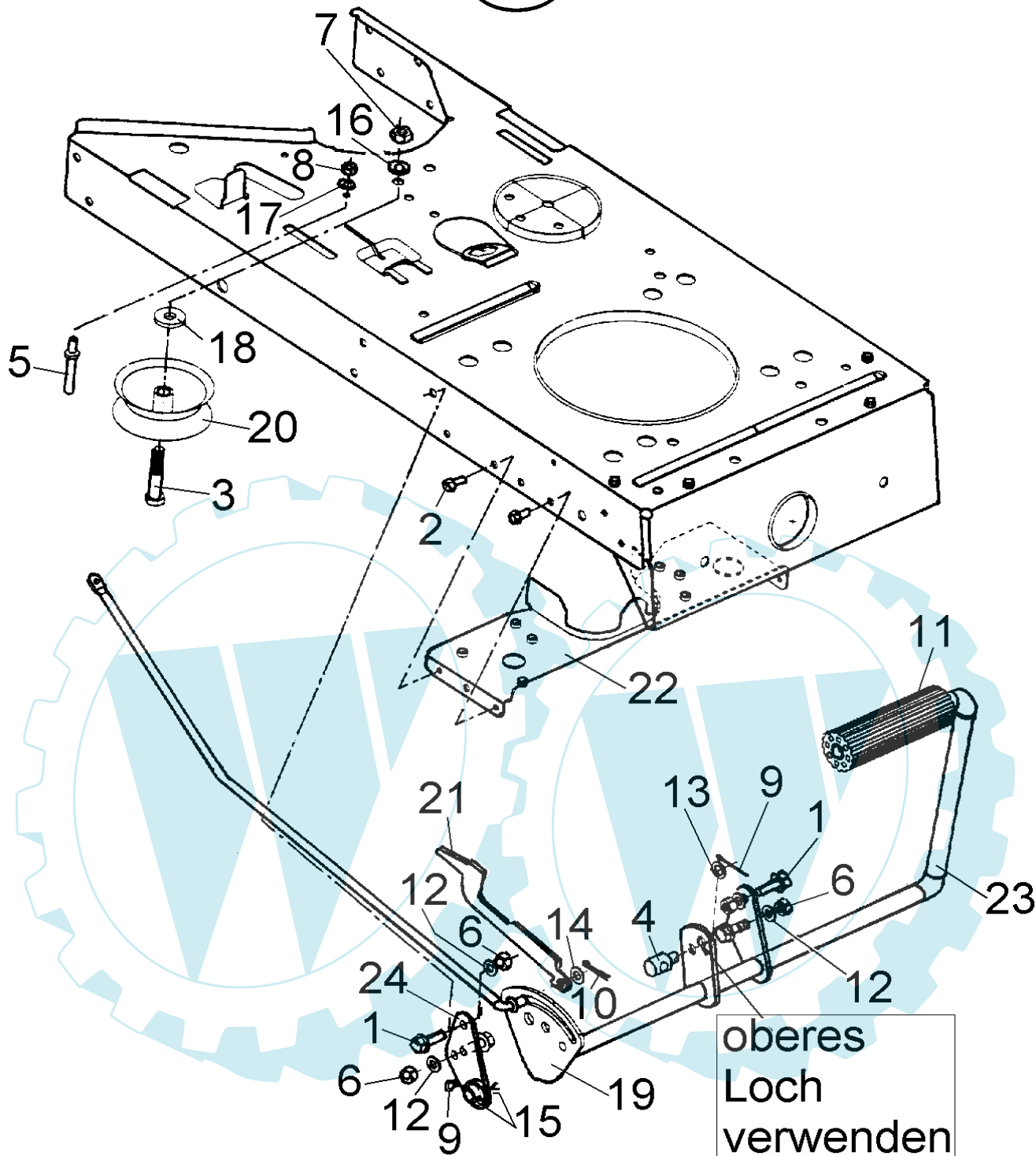


Brill - GARTENGERÄTE GMBH * POSTFACH 3161 * D- 58422 WITTEN

POS. REF.NO. POS.	BEST.-NR. PART-NO. NO.PIECE	BEZEICHNUNG DESCRIPTION DESIGNATION	POS. REF.NO. POS.	BEST.-NR. PART-NO. NO.PIECE	BEZEICHNUNG DESCRIPTION DESIGNATION
1	GB 710-0118	SKT-SCHRAUBE 5/16	8	GB 731-1543	BATTERIEABDECKUNG 102 RTH
2	GB 710-1221	SCHRAUBE	9	GB 736-0119	FEDERRING 5/16
3	GB 710-0286	FLK-SCHRAUBE 1/4	10	GB 736-0264	FL-SCHEIBE 34
4	GB 710-0351	SCHRAUBE 10x50	11	GB 736-0329	FEDERRING 1/4
5	GB 710-0607	SKT-SCHRAUBE 5/16-18X,50	12	GB 783-0227	KOTFLÜGEL 102 RTH
6	GB 712-0267	SKT-MUTTER 5/16-18	13	GB 17770A	TRITTBRETT
7	GB 712-0287	MUTTER 3/4-20			

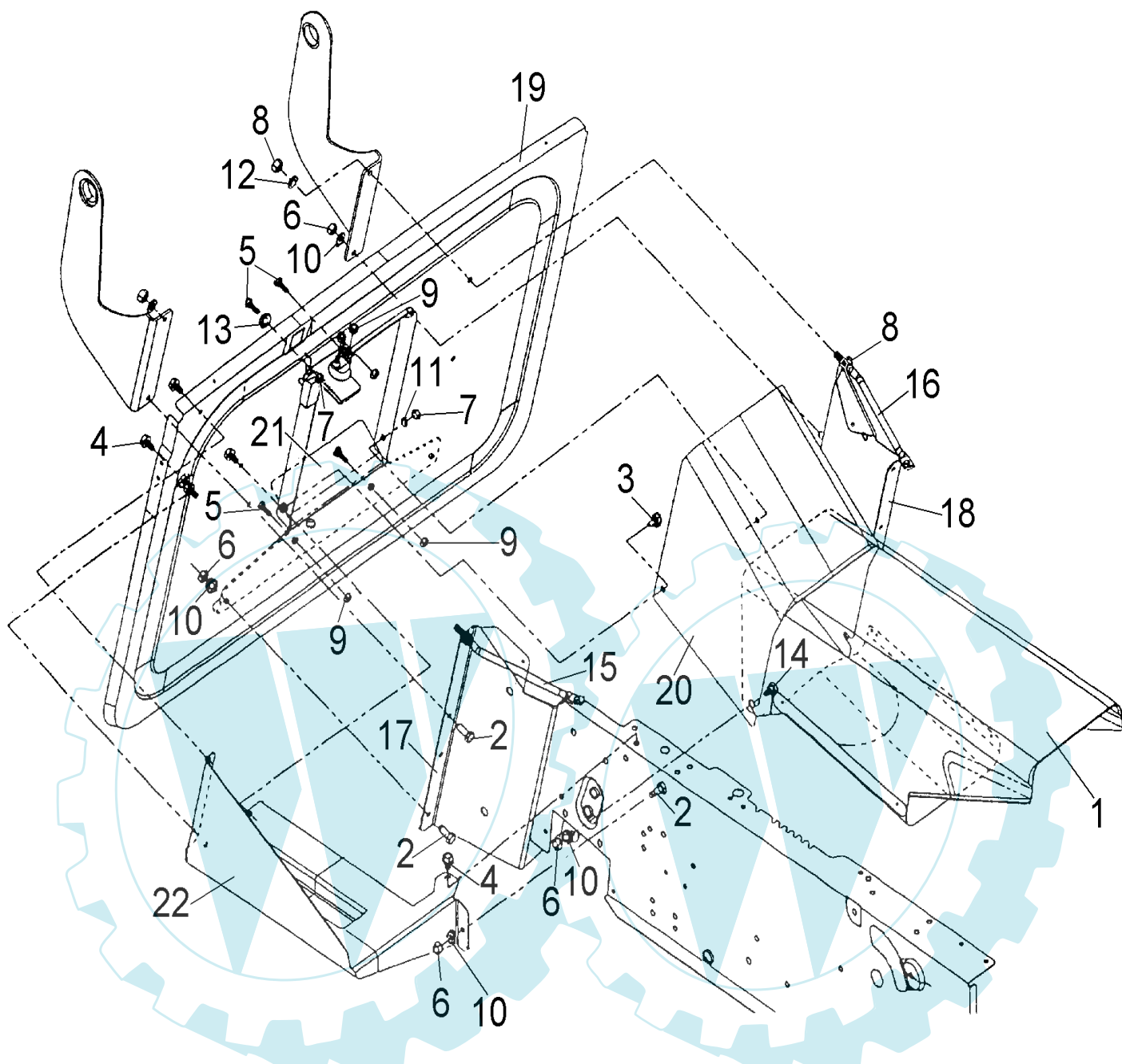
102 RTH-12,5HP

Art. 78740



Brill - GARTENGERÄTE GMBH * POSTFACH 3161 * D- 58422 WITTEN

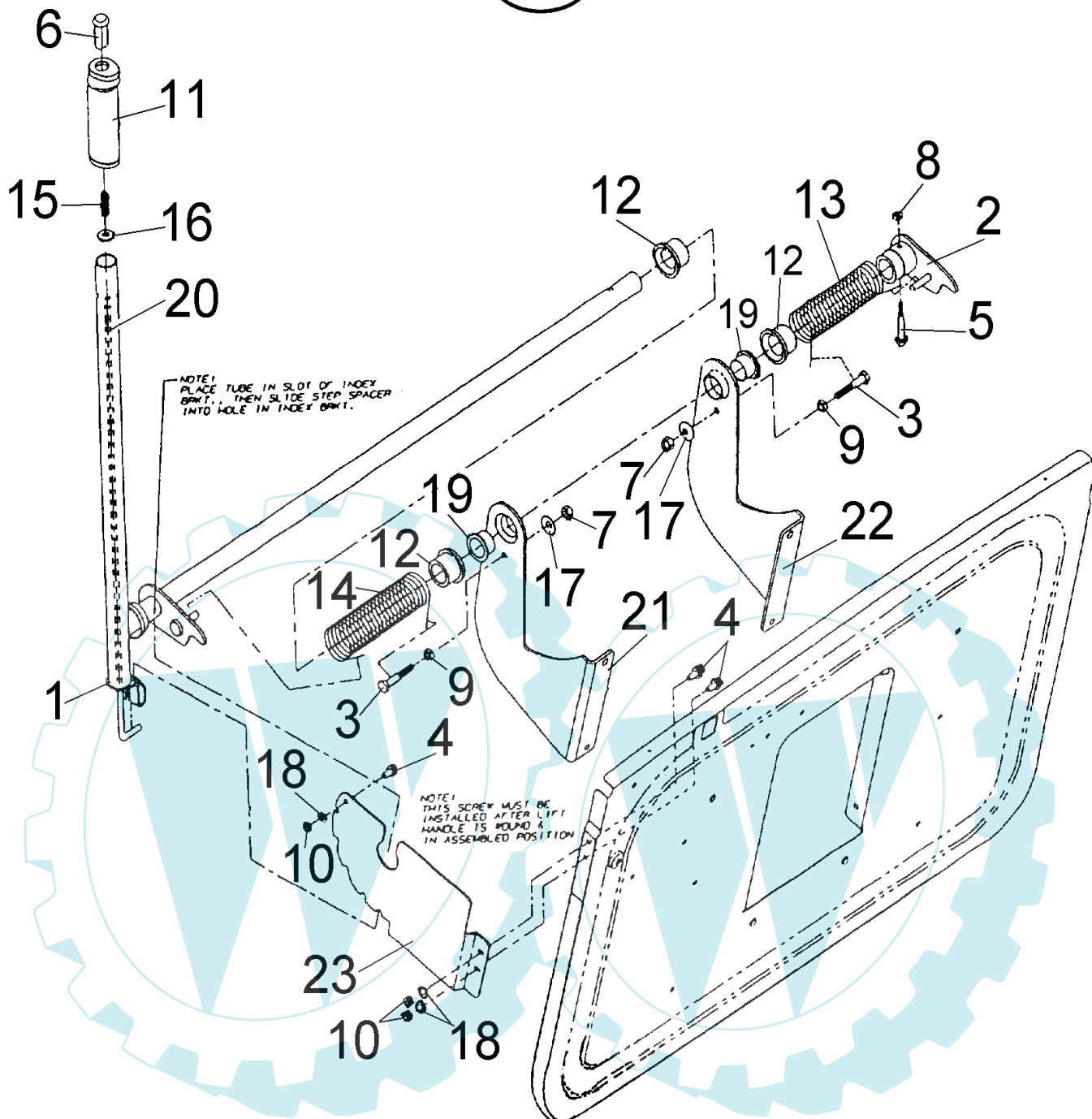
POS. REF.NO. POS.	BEST.-NR. PART-NO. NO.PIECE	BEZEICHNUNG DESCRIPTION DESIGNATION	POS. REF.NO. POS.	BEST.-NR. PART-NO. NO.PIECE	BEZEICHNUNG DESCRIPTION DESIGNATION
1	GB 710-0650	SKT-SCHRAUBE 5/16	13	GB 736-0140	FL-SCHEIBE
2	GB 710-0599	SKT-SCHNEIDSCHRAUBE 1/4	14	GB 736-0264	FL-SCHEIBE 34
4	GB 711-0198	SPINDELMUTTER	15	GB 736-0256	FL-SCHEIBE
6	GB 712-0267	SKT-MUTTER 5/16-18	19	GB 750-0802	DISTANZHÜLSE
9	GB 714-0470	SPLINT 1/8x11/4	21	GB 783-0091A	PLATTE / PEDALHALTER
10	GB 714-0111	SPLINT 3/32x1	22	GB 17893A	KEILRIEMENSCHUTZ
11	GB 735-0196	PEDALGUMMI	23	GB 17715B	KUPPLUNGS & BREMSPEDAL
12	GB 736-0119	FEDERRING 5/16	24	GB 17860	PEDALSTÜTZE



Brill - GARTENGERÄTE GMBH * POSTFACH 3161 * D- 58422 WITTEN

POS. REF.NO. POS.	BEST.-NR. PART-NO. NO.PIECE	BEZEICHNUNG DESCRIPTION DESIGNATION	POS. REF.NO. POS.	BEST.-NR. PART-NO. NO.PIECE	BEZEICHNUNG DESCRIPTION DESIGNATION
1	GB 683-0078	AUSWURFTUNNEL / ZENTRAL	12	GB 736-0169	FEDERSCHEIBE 3/8
2	GB 710-0118	SKT-SCHRAUBE 5/16	13	GB 736-0222	ZAHNSCHEIBE 1/4
3	GB 710-0167	FL-SCHRAUBE 1/4-20	14	GB 738-0155	BUNDSCHRAUBE 7/16x16
4	GB 710-0603	SCHRAUBE 5/16-18x50	15	GB 747-0616	STÜTZSTREBE, RECHTS
5	GB 710-0258	SCHRAUBE 1/4-20x62	16	GB 747-0617	STÜTZSTREBE-LINKS
6	GB 712-0267	SKT-MUTTER 5/16-18	17	GB 783-0171	HALTEPLATTE-RECHTS
7	GB 712-0287	MUTTER 3/4-20	18	GB 783-0170	HALTEPLATTE-LINKS
8	GB 712-0798	SKT-MUTTER 3/8-16	19	GB 783-0204	STÜTZPLATTE ZUR GRASSBOX
9	GB 712-0271	SKT-MUTTER 1/4-20	20	GB 783-0203	ABDECKPLATTE
10	GB 736-0119	FEDERRING 5/16	21	GB 783-0226	HALTEPLATTE/HÄNGER
11	GB 736-0329	FEDERRING 1/4	22	GB 783-0234	BATTERIEEINSATZ

**102 RTH-12,5HP
Art. 78740**



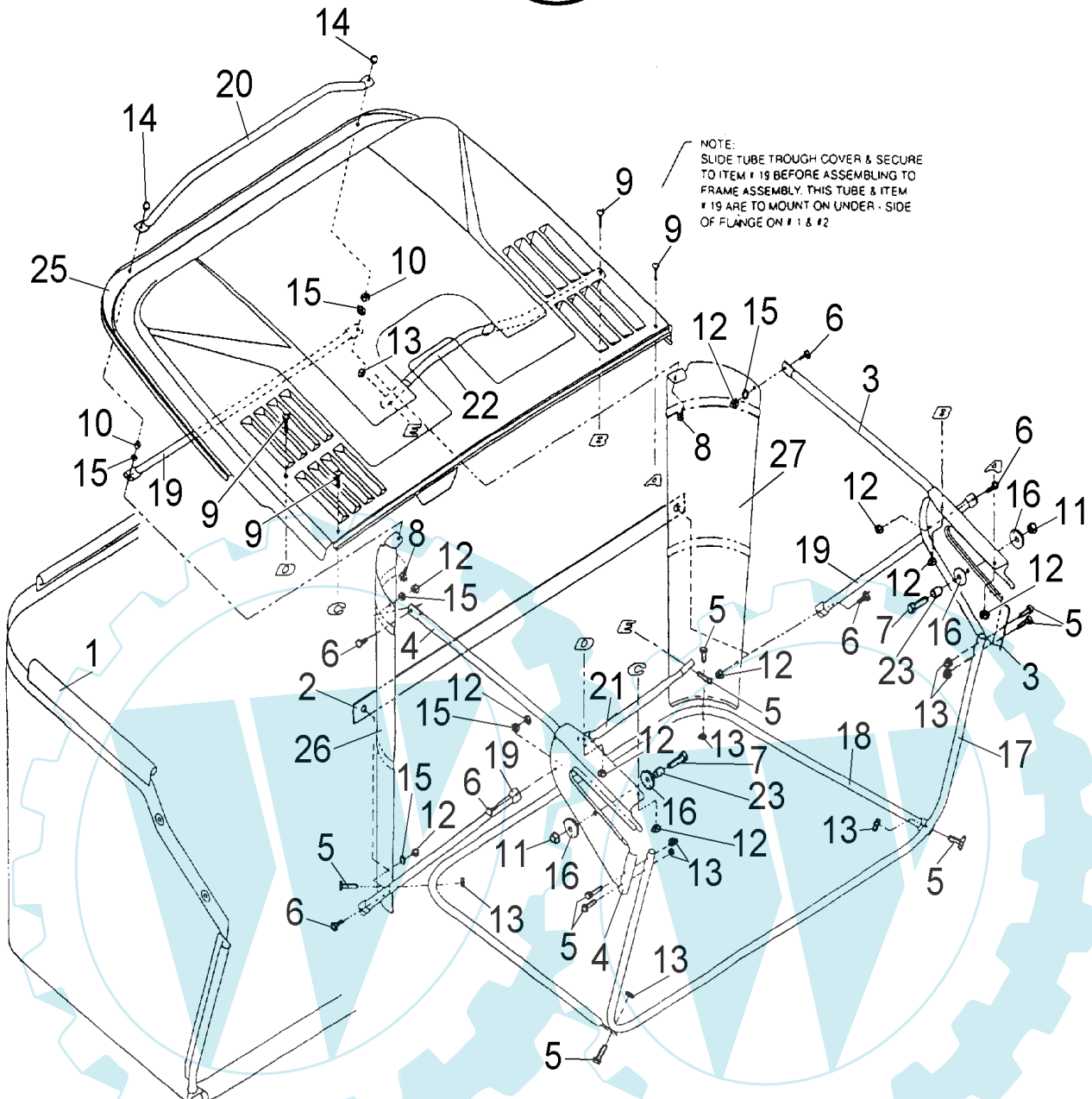
Brill - GARTENGERÄTE GMBH * POSTFACH 3161 * D- 58422 WITTEN

POS. REF.NO. POS.	BEST.-NR. PART-NO. NO.PIECE	BEZEICHNUNG DESCRIPTION DESIGNATION	POS. REF.NO. POS.	BEST.-NR. PART-NO. NO.PIECE	BEZEICHNUNG DESCRIPTION DESIGNATION
1	GB 649-0007	AUSHEBESTANGE / FANGKORB	13	GB 732-0738	DREHFEDER-LINKS
2	GB 683-0084	PLATTE / AUSHEBEVORR.	14	GB 732-0739	DREHFEDER-RECHTS
3	GB 710-0409	SKT-SCHRAUBE 5/16-24	15	GB 732-0335	DRUCKFEDER
4	GB 710-0286	FLK-SCHRAUBE 1/4	16	GB 736-3008	FL-SCHEIBE
5	GB 710-0559	SCHRAUBE 1/4-28x1.75	17	GB 736-0242	TELLERFEDER 345x88x060
6	GB 711-0642	GRIFFKNOPF	18	GB 736-0329	FEDERRING 1/4
7	GB 712-0123	SKT-MUTTER 5/16-24	19	GB 741-0618	LAGERFLANSCH ,88
8	GB 712-0117	SKT-ZENTER-MUTTER 1/4-28	20	GB 747-0614	GESTÄNGEHEBEL KOMPL.
9	GB 712-3025	SKT-S-MUTTER 5/16-24	21	GB 783-0236	SCHWENKPLATTE-RECHTS
10	GB 712-0324	SKT-STOP- MUTTER 1/4-20	22	GB 783-0235	SCHWENKPLATTE-LINKS
11	GB 731-3158	GRIFF	23	GB 783-0241	RASTERPLATTE / HEBELGEST.
12	GB 731-1540	FEDERBUCHSE			

102 RTH-12,5HP

Art. 78740

Ihr Ersatzteilspezialist im Internet



Brill - GARTENGERÄTE GMBH * POSTFACH 3161 * D- 58422 WITTEN

POS. REF.NO. POS.	BEST.-NR. PART-NO. NO.PIECE	BEZEICHNUNG DESCRIPTION DESIGNATION	POS. REF.NO. POS.	BEST.-NR. PART-NO. NO.PIECE	BEZEICHNUNG DESCRIPTION DESIGNATION
1	GB 664-0071	FANGSACK, LOSE (102 RTH)	15	GB 736-0329	FEDERRING 1/4
2	GB 664-0072	SPANNGURT	16	GB 736-0331	TELLERFEDER 39
3	GB 683-0085	VERBINDUNGSSTANGE-LINKS	17	GB 749-0943	ROHRSTREBE / VORNE
4	GB 683-0086	VERBINDUNGSSTANGE-RECHTS	18	GB 749-0942	ROHR-UNTEN / STREBE
5	GB 710-1194	SKT-SCHRAUBE 10-24X,88	19	GB 749-0945	SEITENSTREBE
6	GB 710-0258	SCHRAUBE 1/4-20x62	20	GB 749-0950	GRIFFSTANGE-HINTEN 55cm
7	GB 710-3005	SKT-SCHRAUBE 3/8-10X1,25	21	GB 749-0946	STREBE ZUM GRASFANGSACK
8	GB 710-0597	SCHRAUBE 1/4-20x1	22	GB 749-0947	FANGKORBGRIF
9	GB 710-0255	FLK-SCHRAUBE 1/4-20X,75	23	GB 750-0503	HUELSE 395x503x562
10	GB 712-0287	MUTTER 3/4-20	24	GB 750-0497	DISTANZSCHEIBE ,375
11	GB 712-0798	SKT-MUTTER 3/8-16	25	GB 783-0221	FANGKORB-ABDECKUNG 102 RTH
12	GB 712-0271	SKT-MUTTER 1/4-20	26	GB 783-0228	SEITENPLATTE-RECHTS
13	GB 712-0272	MUTTER 10-24	27	GB 783-0229	ECKPLATTE-LINKS / GRASFANGSACK
14	GB 712-0324	SKT-STOP- MUTTER 1/4-20	BG:	GB 753-0634	SCHRAUBENPACK Z.RASENTRAKTOR

102 RTH-12,5HP

Art. 78740

